

KCTB-II 型电流互感器过电压保护器

概述

电流互感器（CT）在电力系统中，广泛应用于一次测量与控制。正常工作时，互感器二次侧处于近似短路状态，输出电压很低。在运行中如果二次绕组开路，或一次绕组流过异常电流（如雷电流、谐振过电流、电容充电电流、电感启动电流等），都会在二次侧产生数千伏甚至上万伏的过电压。这不仅给二次系统绝缘造成危害，还会使互感器过激而烧损，甚至危及工作人员的生命安全。使用 KCTB-II 互感器过电压保护器就能够有效的防止因电流互感器二次开路引起的事故。



技术指标

- 供电电源：AC 220V±10%
- 输入 CT 端电压达到 150V±10% 实施短路保护
- 导通时间 T_s ：50ms≤ T_s ≤250 ms
- 遥信继电器触点容量：AC250V/5A
- 保护继电器触点容量：AC250V/10A
- 使用的 CT 规格：二次侧电流额定值为 5A
- 外形尺寸：110×75×120（mm）
- 安装方式：35mm 导轨安装或螺栓安装

主要功能

- 正常工作时，流入保护器的电流不超过 0.1mA，不影响 CT 正常工作。
- 当 CT1 与 COM 两端电压超过 150V 时，SCT-004 的这两端自动短路保护。
- 继电器的接点容量大于 5A。所以故障时，能使 CT 二次侧可靠短路。
- 自动短路保护具有保持功能，按压“复位”按钮，才能解除保护。
- 若是在停电状态下解除了故障，上电后按复位键方可继续正常工作。
- 装置提供了一路继电器触点输出，当任意一路 CT 开路时，触点自动闭合，可接各种声光报警器或提供给综合保护装置使信息远传，直到故障排除后，不短路保护时触点才断开。

使用说明

- 把 KCTB-II 的 CT1 与 COM、CT2 与 COM.....CT6 与 COM 每组端口分别并接到六个二次绕组上，当任何 1 个二次绕组有开路时，对应保护端马上短路保护，见（图 3）。
- 如有需要把报警输出连接到其他装置上。
- 若保护动作，则面板上对应的指示灯亮。
- 故障解除后，按压面板上“复位”按钮，指示灯灭，短路保护解除。

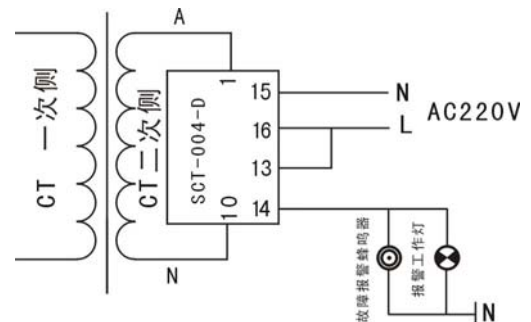
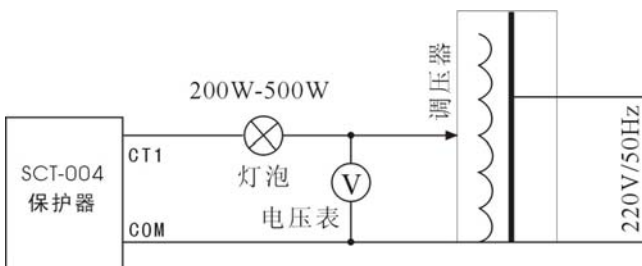


图 3（一路CT保护实际接线例图）

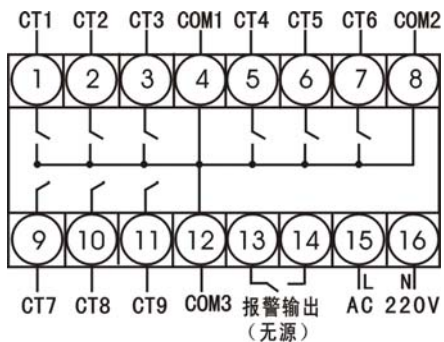
检测方法

保护器在使用前应进行检测，用万用表电阻挡测量 CT1 与 COM 两端时，电阻应大于几兆欧。保护器在测试时，应按图 5 分别逐个接好电路，然后把调压器调到 0V 位置，此时保护器内应自动“复位”，动作灯应熄灭。

慢慢转动调压器手柄，使电压逐渐升高，当电压升高到 150V 后，灯泡突然点亮，面板上动作红色灯也亮。再调低电压到 150V 以下，灯泡仍不会全灭，这就说明 CT 保护器对该相开路后进行短路保护工作正常，此时按下“复位”按钮，保护器红色动作灯熄灭，同时灯泡灭，CT1 与 COM 断开，保护器恢复初试状态。



产品接线图

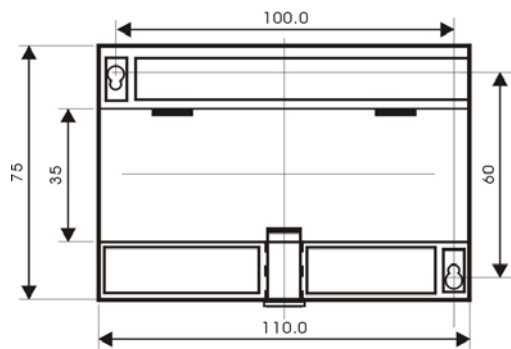


备注：

具体几绕组的接线以产品上提供的

接线为主。

安装尺寸图



外形尺寸：(110×75×120) mm

售后服务

服务核心 ----- 诚有所致，勤有所得

服务概念 ----- 速度 品质 责任心

- 本公司对售出产品，质保一年，终身维修。
- 凡在三年质保期内，产品在正常使用情况下有损坏者，我公司负责免费维修，或按用户要求更换。
- 超过保修期维修只收取成本费用。
- 对售出产品实行跟踪服务，上门调试，指导安装使用。
- 对用户的服务需求，售后服务响应时间为 12 小时。
- 售后服务热线：021-61243085
- 服务投诉热线：13661810595。
- 定期对服务状况和用户意见作总结分析，进行服务评审，积累经验，以便更好地满足用户需求。